

sono aperte le adesioni per il corso di formazione professionalizzante

SOFTWARE PER LA PROGETTAZIONE INDUSTRIALE: INVENTOR

2020_512C.vADL.pf318

Il corso si rivolge a coloro che intendono approcciarsi al mondo della progettazione industriale e/o alla prototipazione rapida partendo dall'acquisizione delle competenze necessarie per "disegnare" un prodotto attraverso Autodesk Inventor, acquisendo competenze tecniche per realizzare un modello 3D parametrico variazionale sia di parte che di assieme con relativa messa in tavola 2D parametrica completa di quotatura e di simbologia tecnica.



DURATA: 60 ore



CALENDARIO: da definire

impegno indicativo 2 o 3 giorni a settimana orario 18.00-21.00



SEDE: VIDEO CONFERENZA (Formazione a distanza SINCRONA)

sarà fornito ambiente virtuale di lavoro in cloud con installato Autodesk Inventor.
E' richiesto possesso di PC e connessione internet.



A CHI SI RIVOLGE: DISOCCUPATI, INOCCUPATI, LAVORATORI, SOSPESI, PERCETTORI DI AMMORTIZZATORI SOCIALI iscritti ai Centri per l'Impiego trentini

REQUISITI: Essere maggiorenni.

E' auspicabile possesso di titolo di studio in materie tecniche e/o esperienza in aziende industriali. E' necessario essere in possesso di buone competenze digitali e conoscenza del disegno tecnico meccanico.

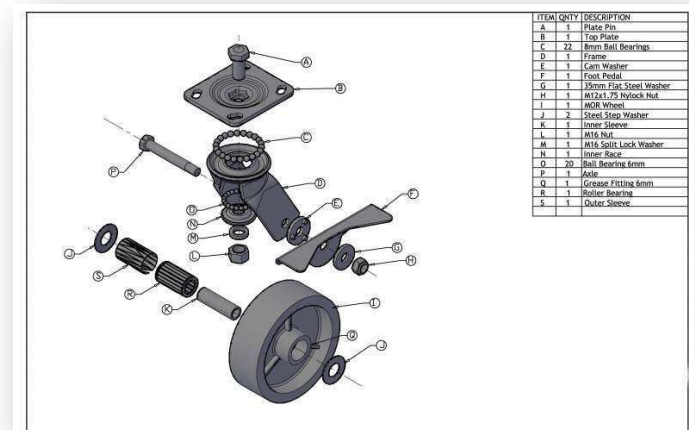
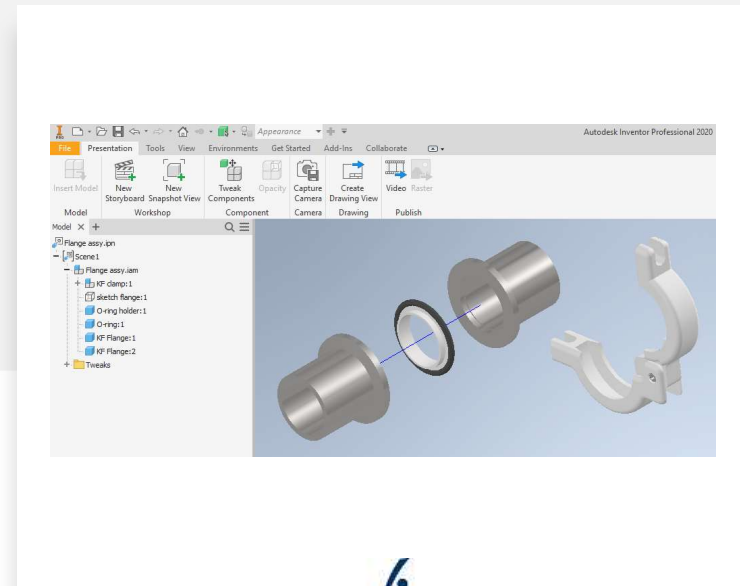
Per gli stranieri, è richiesta una buona conoscenza della lingua italiana sia scritta che orale.

Per l'accesso al corso, se necessario, sarà prevista attività di SELEZIONE attraverso colloquio e prove.



COSTO: EURO 500,00

AGEVOLAZIONI PER DISOCCUPATI: possibilità di richiedere VOUCHER/BUONI D'ACQUISTO FORMATIVI presso i **Centri per l'Impiego territoriali**



Contattaci per maggiori info allo 0464 433484

"G. Veronesi" Centro di Istruzione Scolastica e di Formazione Professionale - Rovereto (TN) - www.cfpveronesi.it